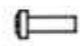



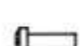
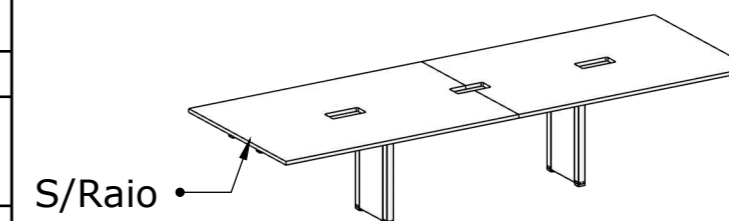


REUNIAO RAI0 3REC 2PECEN 2TMP TRL

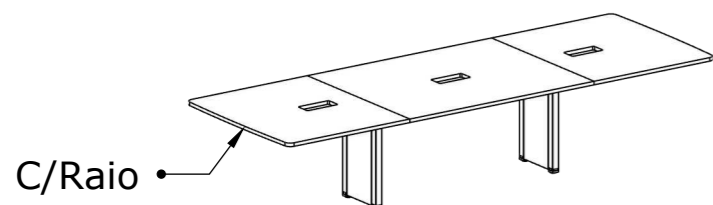
350X120 - 130003629
 350X140 - 130003630
 400X120 - 130003631
 400X140 - 130003632
 450X120 - 130003633
 450X140 - 130003634

Kit Módulo 2TMP			
ITEM		DESCRIÇÃO	QTD
A		PARAFUSO (M6X12PAN. PHS. ZINC.BR.)	68
B		BUCHA AMERICANA M6X13	44
C		CHAPA CONEXAO COM NERVURA	2
D		PARAFUSO 4.8X13/AUT.AT.PHS.PN.ZINC.BR.	29
E		PARAFUSO (M5X12/PAN. PHS. BICROM) I.	4






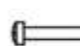
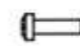
REUNIAO RETN 3REC 2PECEN 2TMP TRL

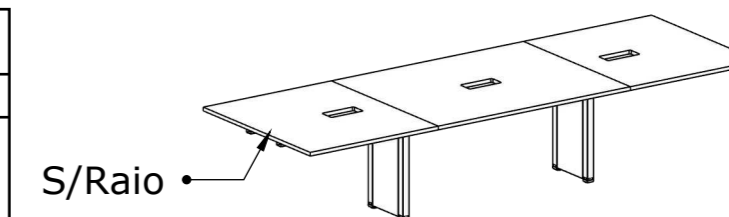
350X120 - 130003646
 350X140 - 130003647
 400X120 - 130003648
 400X140 - 130003649
 450X120 - 130003650
 450X140 - 130003651



REUNIAO RAI0 3REC 2PECEN 3TMP TRL

200X100 - 130003635
 250X100 - 130003636
 270X120 - 130003637
 300X120 - 130003638
 300X140 - 130003628
 300X140 - 130003640

Kit Módulo 3TMP			
ITEM		DESCRIÇÃO	QTD
A		PARAFUSO (M6X12PAN. PHS. ZINC.BR.)	68
B		BUCHA AMERICANA M6X13	44
C		CHAPA CONEXAO COM NERVURA	4
D		PARAFUSO 4.8X13/AUT.AT.PHS.PN.ZINC.BR.	29
E		PARAFUSO (M5X12/PAN. PHS. BICROM) I.	4



REUNIAO RETN 3REC 2PECEN 3TMP TRL

350X120 - 130003652
 350X140 - 130003653
 400X120 - 130003654
 400X140 - 130003655
 450X120 - 130003656
 450X140 - 130003657

Recomendações

Cuidados na montagem: Inicie a montagem forrando o chão com a própria embalagem do produto ou com algum material que o proteja, para evitar danos durante o processo de montagem.



Manutenção e limpeza: Não utilizar produtos abrasivos como: Solventes, lixas e etc. Para a limpeza utilizar flanela limpa e seca.



Exposição: Evite colocar o móvel em exposição ao sol e próximo a fonte de calor. Não expor o móvel a ação de líquidos ou ambientes com umidade excessiva.



Informações gerais: Para maiores informações sobre a montagem e desmontagem, acione a garantia do produto ou ainda em necessidade de assistência técnica, por favor, entrar em contato com a loja onde foi efetuada a compra.



Segurança: Nunca suba no móvel, isso pode causar danos ao mesmo e provocar acidentes.

Obs: Pés Vendidos, separadamente.



PROCURE UM PONTO DE COLETA MAIS PRÓXIMO

www.rotadareciclagem.com.br

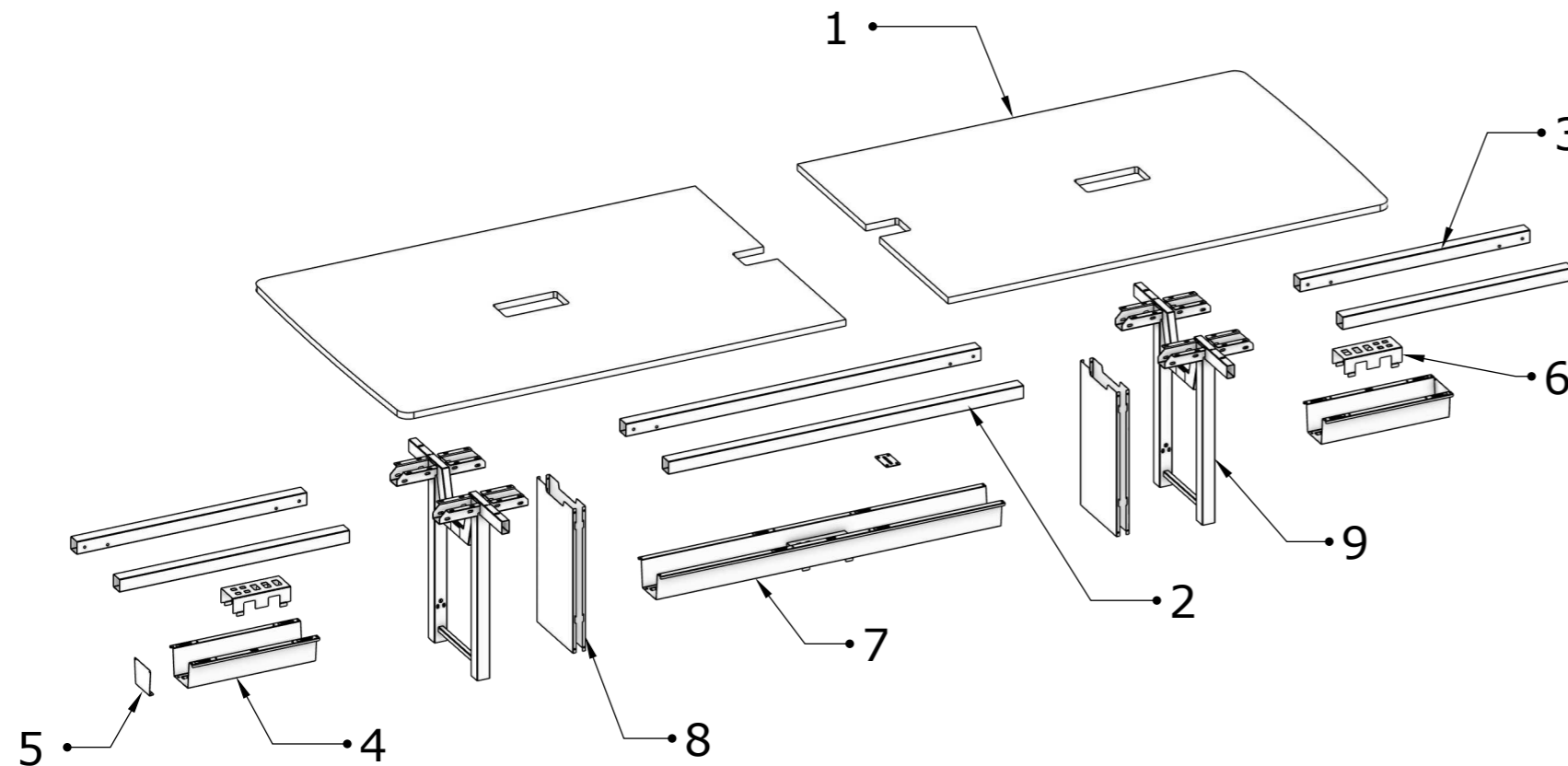
FERRAMENTAS NECESSÁRIAS PARA A MONTAGEM

Chave Allen 6mm

Chave Phillips





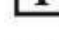
Parafusadeira

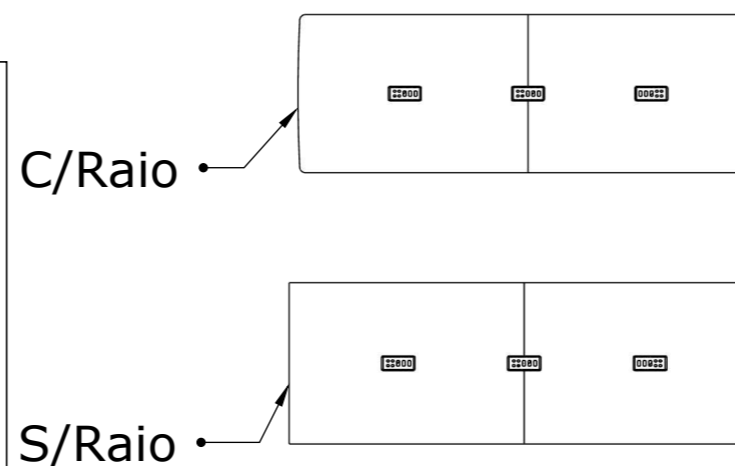
PEÇAS



- 1 - TAMPO 1 RAIO REUNIAO 2 REC
- 2 - TRAVESSA 50X50 1390MM
- 3 - TRAVESSA 50X50 0900MM
- 4 - CALHA PARAF 500 P/ REUNIAO
- 5 - FECHAMENTO CALHA PARF REUNIAO
- 6 - ESPELHO CX TOMADA BASIC M 3T 4RJ
- 7 - CALHA PARAF 1350 P/ REUNIAO
- 8 - CALHA RECORTADA PE CENTRAL REUN/PLAT
- 9 - PE CENTRAL 740P PARA MESA RENIAO

Recomendações

-  **Cuidados na montagem:** Iniciar a montagem forrando o chão com a própria embalagem do produto, para não causar nenhum dano ao montá-lo.
-  **Manutenção e limpeza:** Não utilizar produtos abrasivos como: Solventes, lixas e etc. Para a limpeza utilizar flanela limpa e seca.
-  **Exposição:** Evite colocar o móvel em exposição ao sol e próximo a fonte de calor. Não expor o móvel a ação de líquidos ou ambientes com umidade excessiva.
-  **Informações gerais:** Para maiores informações sobre a montagem e desmontagem, acione a garantia do produto ou ainda em necessidade de assistência técnica, por favor, entrar em contato com a loja onde foi efetuada a compra.
-  **Segurança:** Nunca suba no móvel, isso pode causar danos ao mesmo e provocar acidentes.

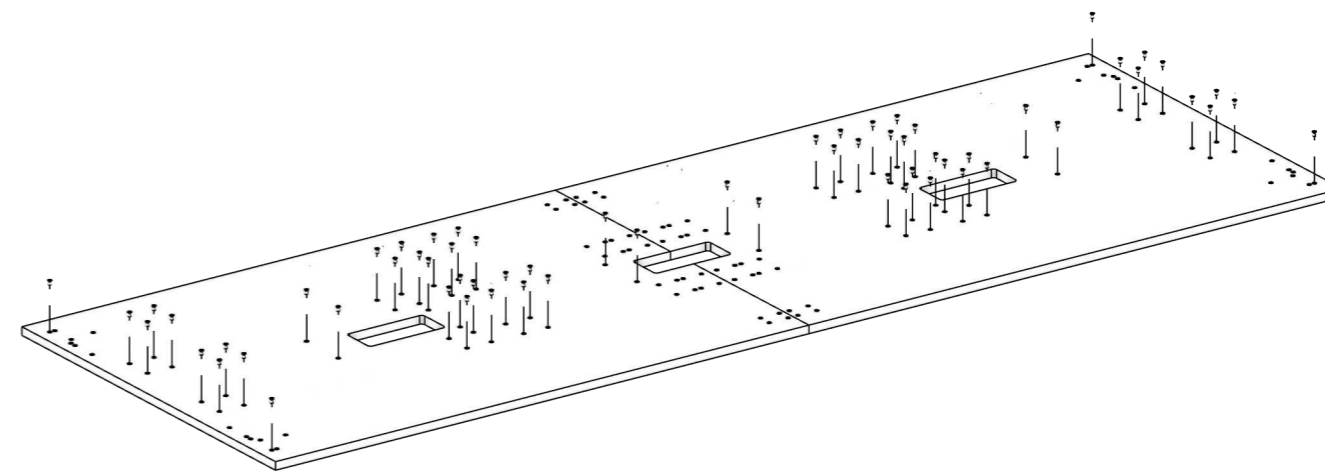
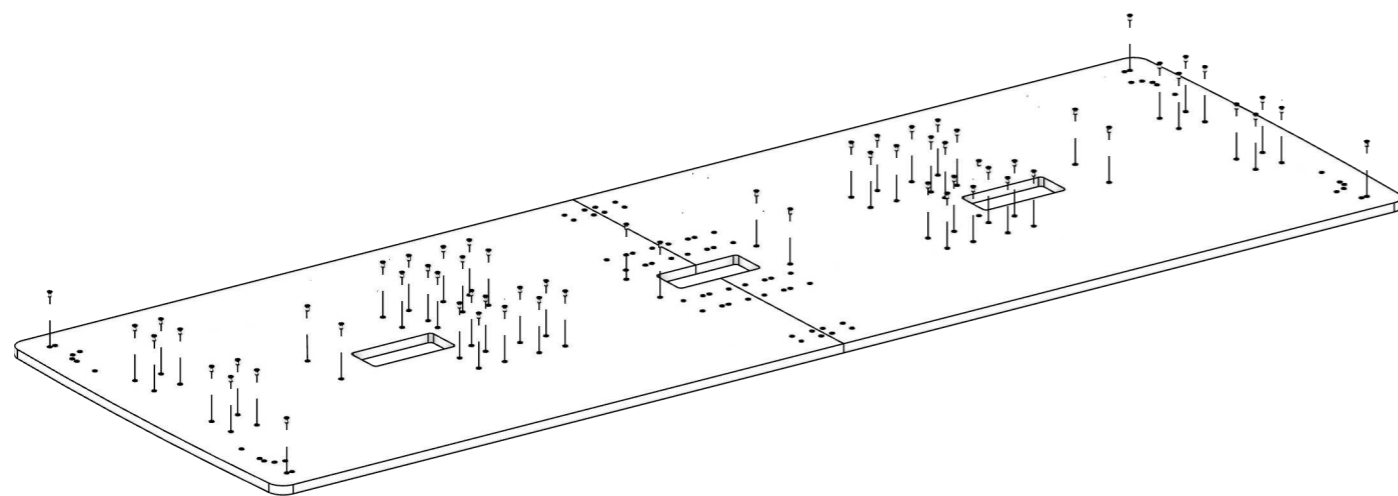


FERRAMENTAS NECESSÁRIAS PARA A MONTAGEM

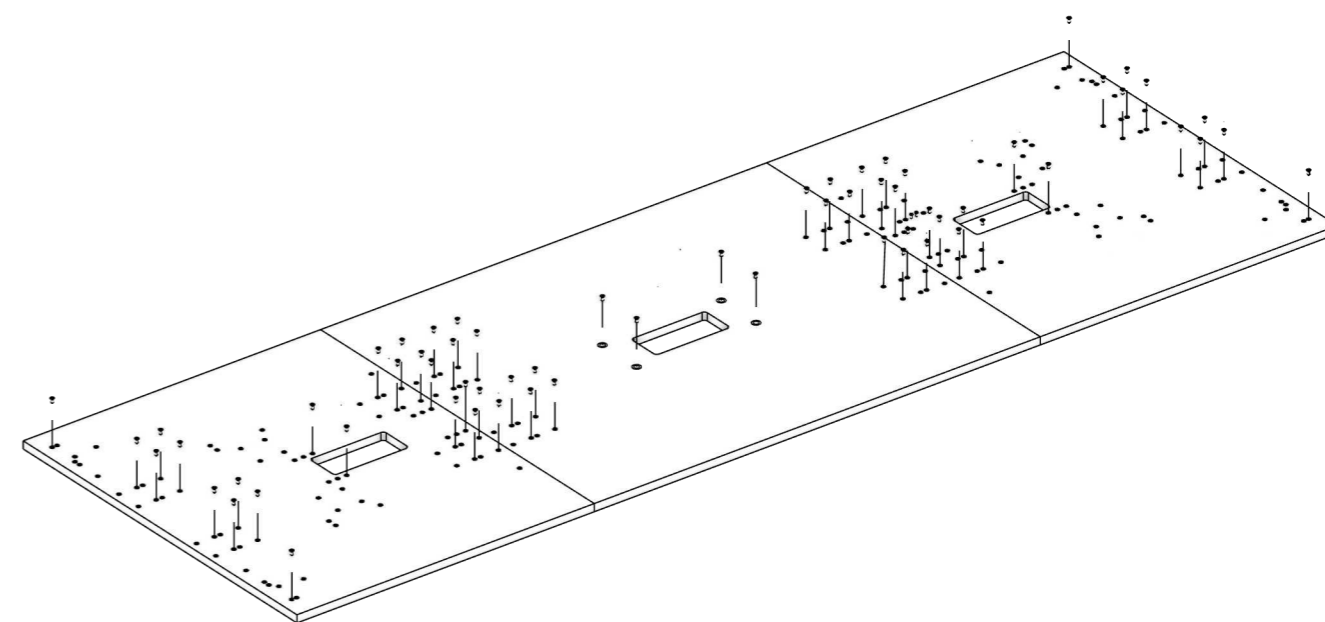
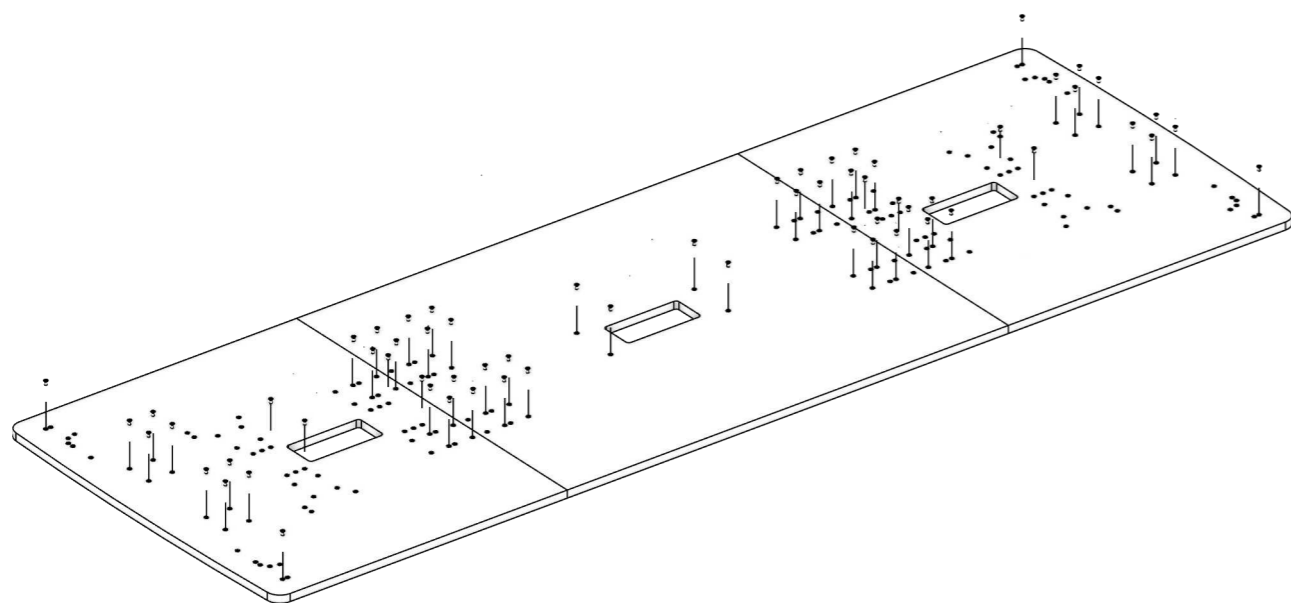


Pré Montagem:

1. - Fixar Bucha Americana no Tampo.

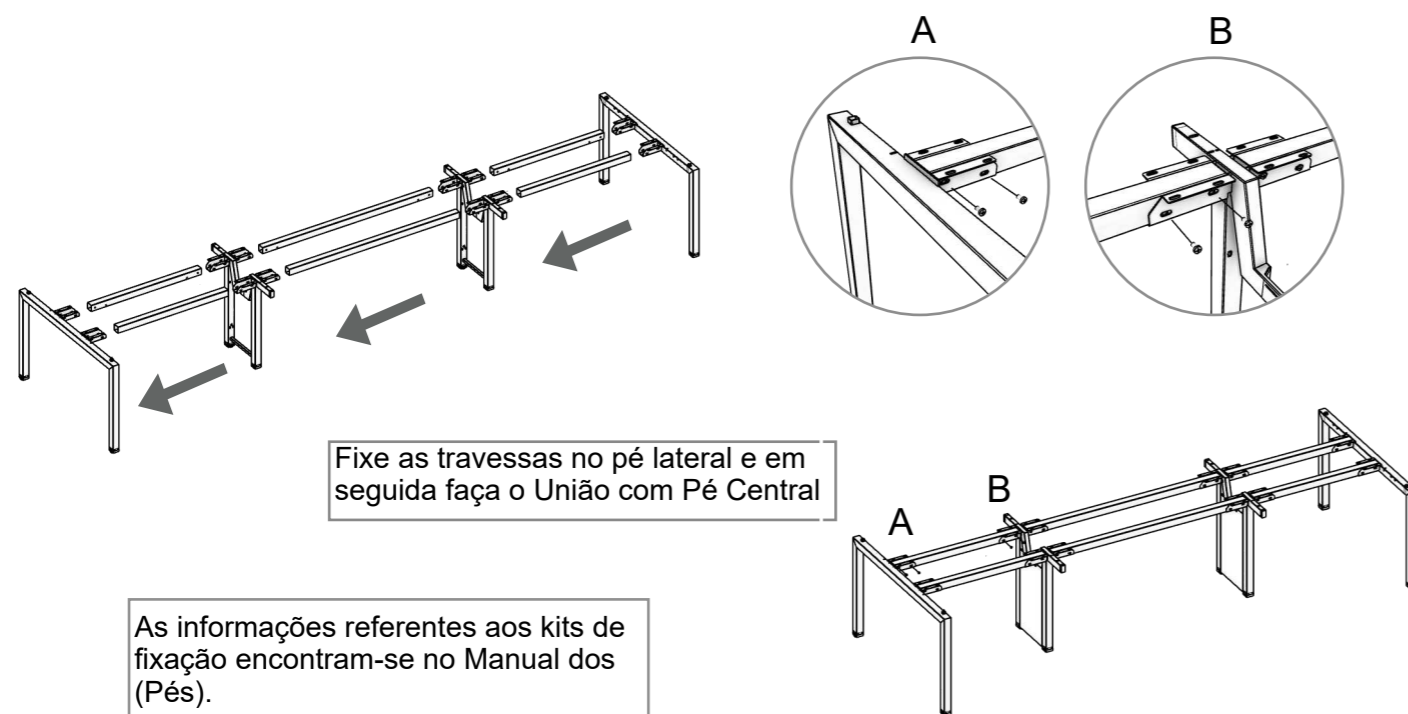


As informações referentes aos kits de fixação encontram-se no Manual dos (Pés).



Montagem:

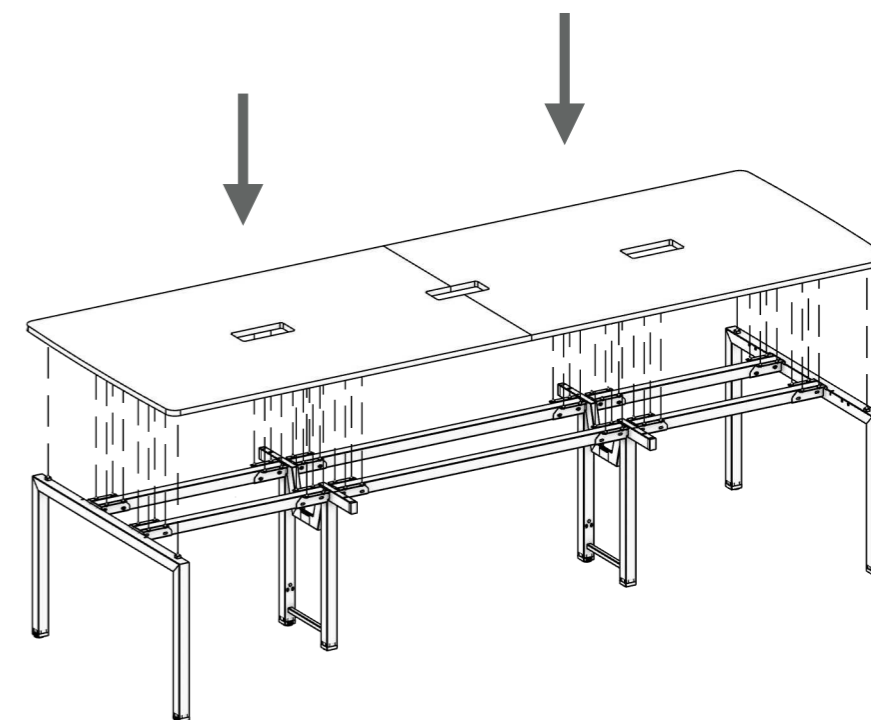
1. - Fixe as travessas 50X50, com parafuso M6.



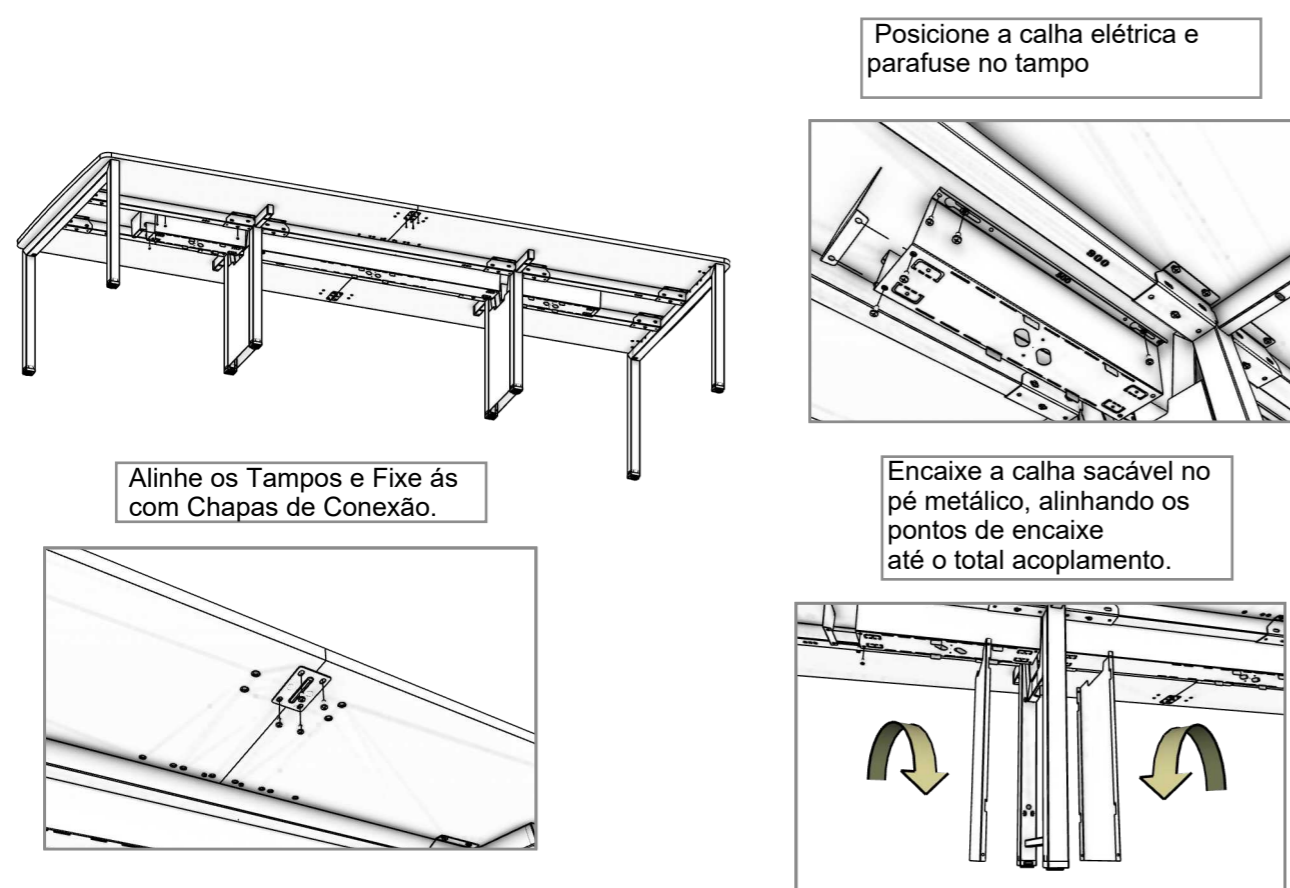
2. - Fixe o Tampo na estrutura, com parafuso M6.

Aplique o tampo e faça a fixação na estrutura metálica.

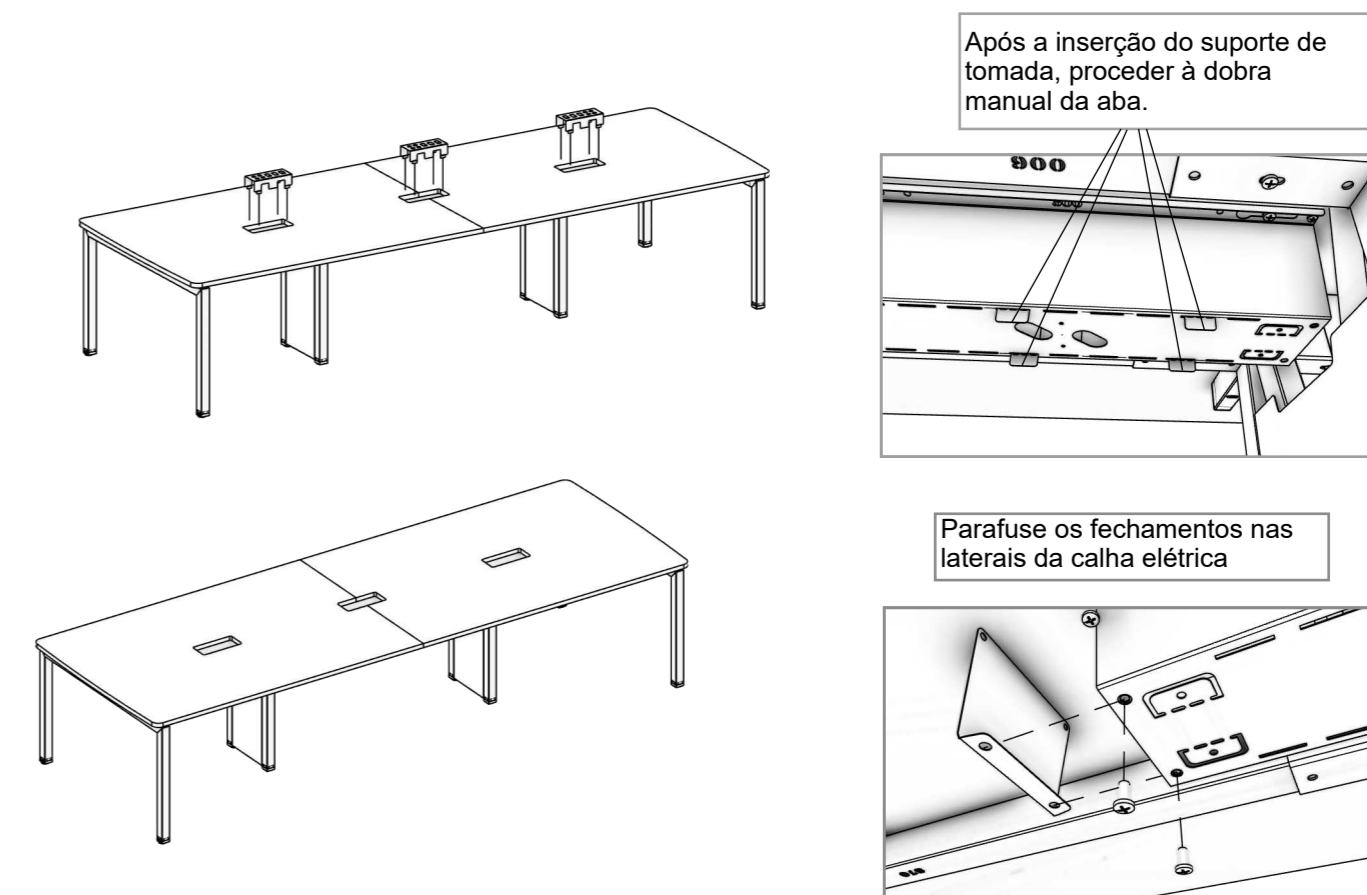
As informações referentes aos kits de fixação encontram-se no Manual dos (Pés).



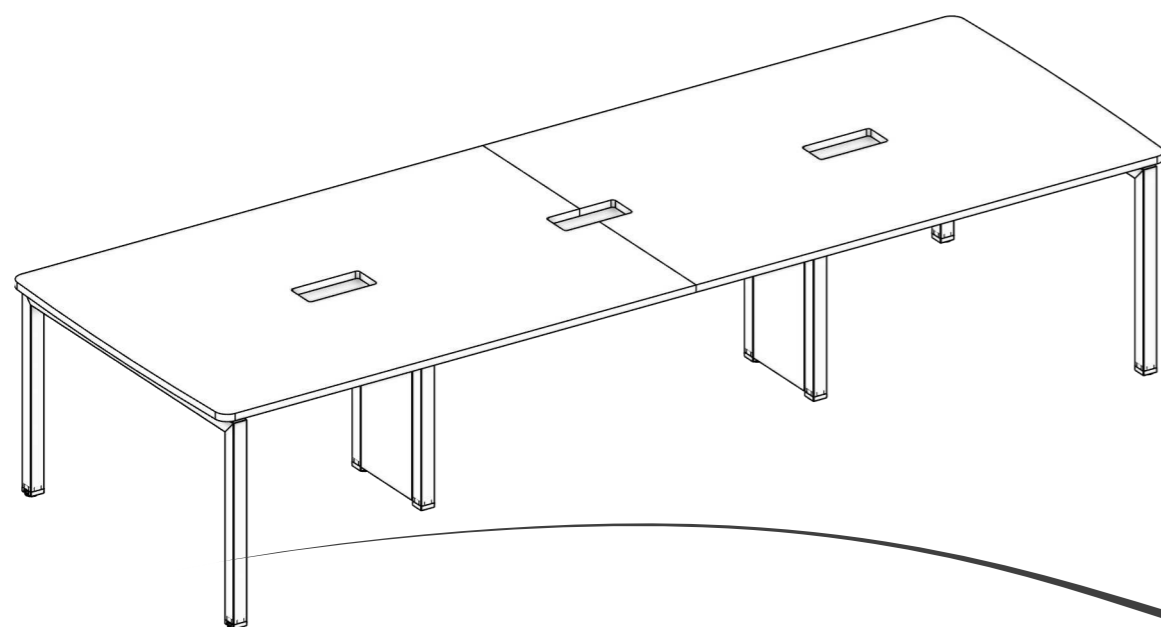
3. - Fixe a calha fiação, com parafuso M6.



4. - Encaixe o suporte de tomada na calha central.

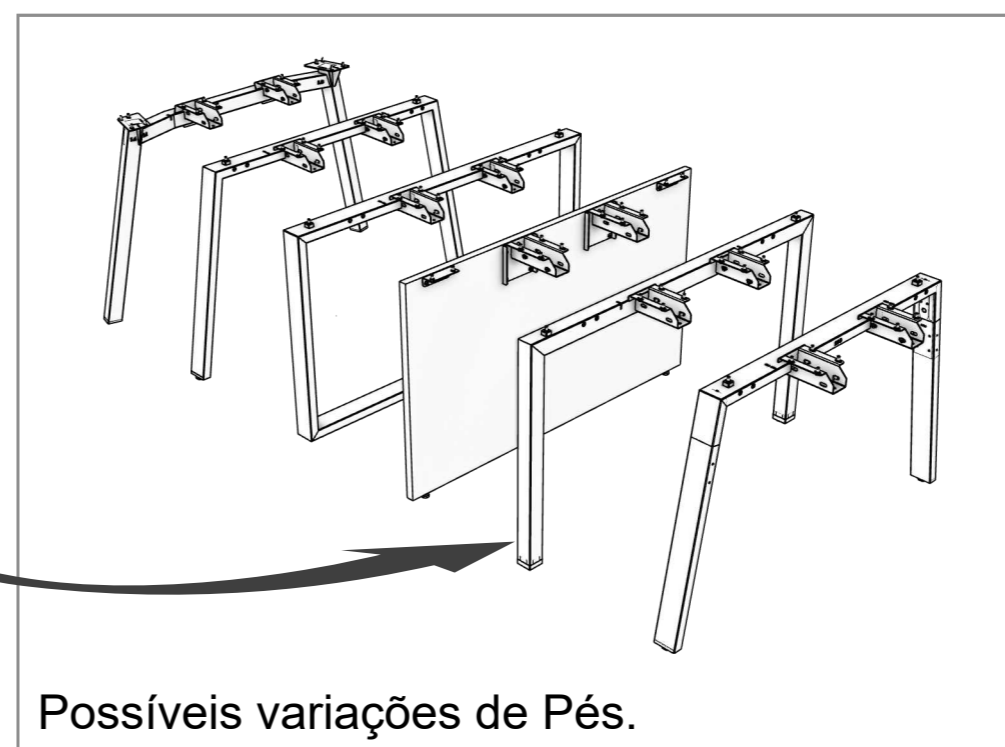


Exemplo: Montagem Final com Pé Trave.



A mesma montagem vale para todas as variações de pés

As orientações complementares(Manual), referentes aos pés, estão disponíveis em outro documento.



Possíveis variações de Pés.

Recomendações



Cuidados na montagem: Iniciar a montagem forrando o chão com a própria embalagem do produto, para não causar nenhum dano ao montá-lo.



Manutenção e limpeza: Não utilizar produtos abrasivos como: Solventes, lixas e etc. Para a limpeza utilizar flanela limpa e seca.



Exposição: Evite colocar o móvel em exposição ao sol e próximo a fonte de calor. Não expor o móvel a ação de líquidos ou ambientes com umidade excessiva.



Informações gerais: Para maiores informações sobre a montagem e desmontagem, acione a garantia do produto ou ainda em necessidade de assistência técnica, por favor, entrar em contato com a loja onde foi efetuada a compra.



Segurança: Nunca suba no móvel, isso pode causar danos ao mesmo e provocar acidentes.

Obs: Pés Vendidos, separadamente.

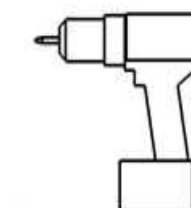
FERRAMENTAS NECESSÁRIAS PARA A MONTAGEM



Chave Allen 6mm

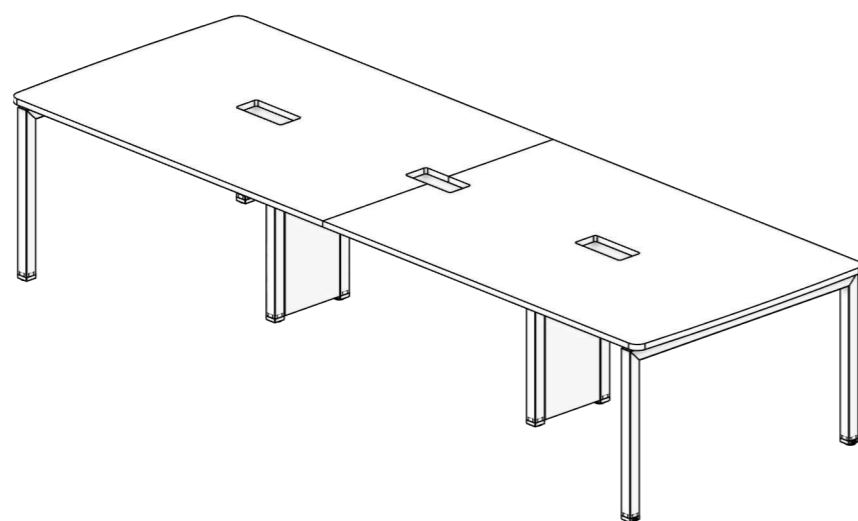


Chave Philips

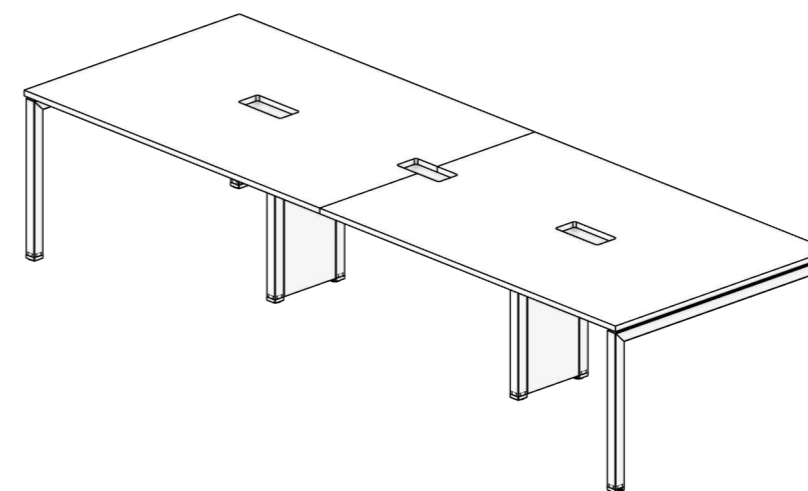


Parafusadeira

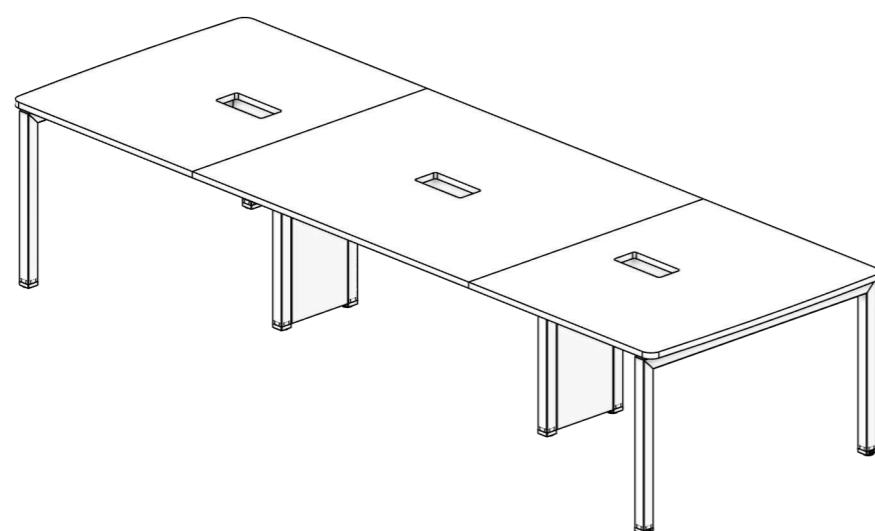
REUNIAO RAI0 3REC 2PECEN 2TMP TRL



REUNIAO RETN 3REC 2PECEN 2TMP TRL



REUNIAO RAI0 3REC 2PECEN 3TMP TRL



REUNIAO RETN 3REC 2PECEN 3TMP TRL

